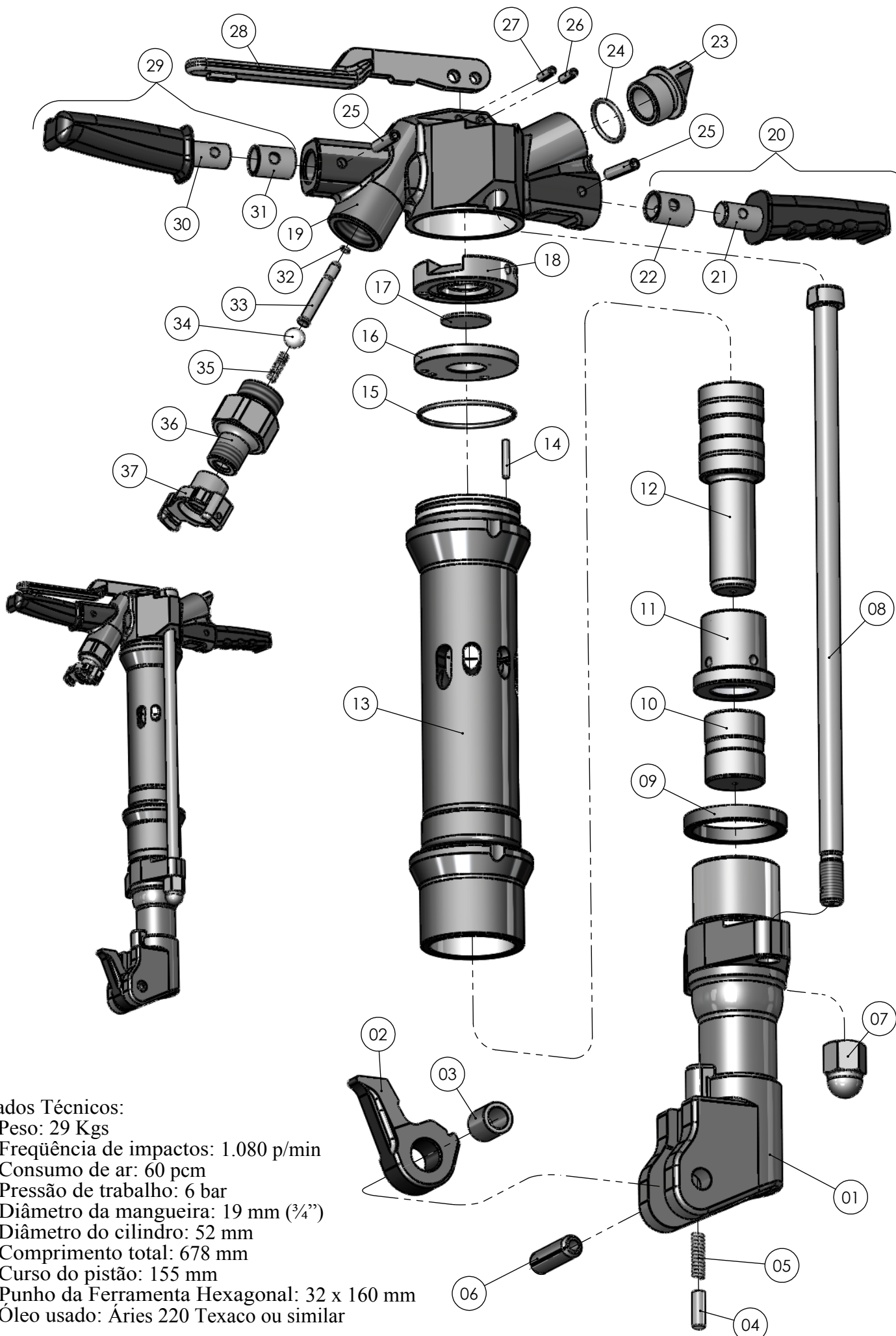


PW Hidropneumática Ltda

ROMPEDOR PNEUMÁTICO - PWHR - 32



Dados Técnicos:

- Peso: 29 Kgs
- Frequência de impactos: 1.080 p/min
- Consumo de ar: 60 pcm
- Pressão de trabalho: 6 bar
- Diâmetro da mangueira: 19 mm ($\frac{3}{4}$ "
- Diâmetro do cilindro: 52 mm
- Comprimento total: 678 mm
- Curso do pistão: 155 mm
- Punho da Ferramenta Hexagonal: 32 x 160 mm
- Óleo usado: Áries 220 Texaco ou similar

PW Hidropneumática Ltda

ROMPEDOR PNEUMÁTICO - PWHR - 32

ITEM	PEÇA N°.	DESCRIÇÃO	QTD.
	PWH-7951	CABEÇOTE INFERIOR COMPLETO	1
1	PWH-7952	- CABEÇOTE INFEROR	1
2	PWH-7953	- SEGURADOR	1
3	PWH-7954	- BUCHA	1
4	PWH-7955	- PINO	1
5	PWH-7956	- MOLA	1
6	PWH-7957	- PINO ELÁSTICO	1
7	PWH-7958	PORCA	2
8	PWH-7959	PARAFUSO LATERAL	2
9	PWH-7960	ANEL	1
10	PWH-7961	BIGORNA	1
11	PWH-7962	INTERMEDIÁRIA	1
12	PWH-7963	PISTÃO	1
13	PWH-7964	CILINDRO	1
14	PWH-7965	PINO	1
15	PWH-6535	"O"RING	1
16	PWH-7966	TAMPA DE VÁLVULA	1
17	PWH-7967	SEDE DE VÁLVULA	1
18	PWH-7968	CAIXA DE VÁLVULA	1
	PWH-7969	CABEÇOTE SUPERIOR COMPLETO	1
19	PWH-7970	- CABEÇOTE SUPERIOR	1
20	PWH-7971	- PUNHO COMPLETO	1
21	PWH-6743	- - PUNHO	1
22	PWH-6744	- - BUCHA	1
23	PWH-7972	- TAMPÃO	1
24	PWH-7973	- "O"RING	1
25	PWH-7352	- PINO ELÁSTICO	2
26	PWH-7674	- PINO ELÁSTICO	1
27	PWH-7974	- PINO ELÁSTICO	1
28	PWH-7975	GATILHO	1
29	PWH-7976	- PUNHO COMPLETO	1
30	PWH-7977	- - PUNHO	1
31	PWH-6744	- - BUCHA	1
32	PWH-0424	- "O"RING	1
33	PWH-7978	- PINO	1
34	PWH-7979	- ESFERA	1
35	PWH-7980	- MOLA	1
36	PWH-7981	- ADAPTADOR	1
37	PWH-0429	- ENGATE RÁPIDO	1