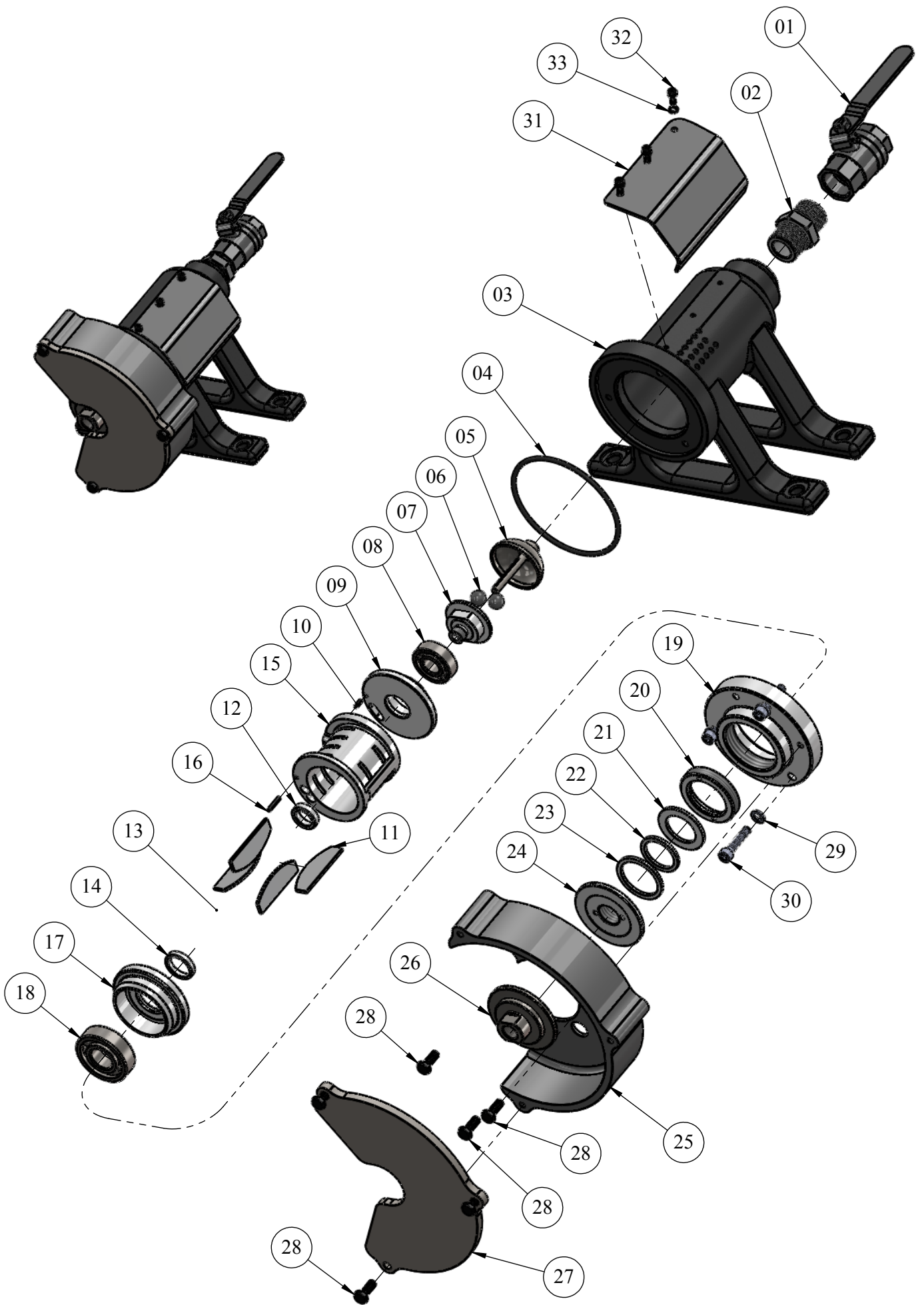


# ESMERIL - PWHJR-3700



# ESMERIL - PWHJR-3700

ITEM Nº	REF. Nº	DESIGNAÇÃO	QTDE
01	W-5440	REGISTRO	01
02	PWH-5470	NIPLE 3/4"	01
03	PWH-7269	CARCAÇA	01
04	PWH-0542	ORING Ø94.5 x 3	01
05	PWH-0533	TAMPA DO REGULADOR	01
06	PWH-7311	ESFERA Ø12	02
07	PWH-0535	PARAFUSO DO REGULADOR	01
08	PWH-0536	ROLAMENTO	01
09	PWH-0537	TAMPA	01
10	PWH-0538	PINO ELASTICO	01
11	PWH-0539	PALHETA	04
12	PWH-7270	ESPAÇADOR	01
13	PWH-0531	ROTOR	01
14	PWH-0526	ESPAÇADOR	01
15	PWH-7310	CAMISA	01
16	PWH-0540	PINO ELÁSTICO	01
17	PWH-0541	TAMPA	01
18	PWH-0543	ROLAMENTO	01
19	PWH-7271	TAMPA	01
20	PWH-0528	PORCA	01
21	PWH-0545	ARRUELA	01
22	PWH-0529	ARRUELA	01
23	PWH-0546	ARRUELA	01
24	PWH-7274	ARRUELA DE ENCOSTO	01
25	PWH-7273	PROTETOR	01
26	PWH-7272	PORCA DO REBOLO	01
27	W-6078	TAMPA DO PROTETOR	01
28	PWH-0516	PARAFUSO	06
29	PWH-0524	ARRUELA	03
30	PWH-0523	PARAFUSO	03
31	PW-31109	CHAPA DE PROTEÇÃO	01
32	PW-31187	PARAFUSO	03
33	PW-31188	ARRUELA DE PRESSÃO	03

PW HIDROPNEUMÁTICA LTDA.

[www.pwhidro.com.br](http://www.pwhidro.com.br) - Tel: +55 (19) 3801-9500